

1/3	الصفحة :	ثانوية مولاي اسماعيل التأهيلية - نيابة قلعة السراغنة - جهة مراكش اسفي	
2018 - 2017	السنة الدراسية :	الفرص المحروس رقم :	الثانية بكالوريا
7	المعامل :	المادة :	شعبة العلوم التجريبية
ثلاث ساعات	مدة الإجاز :	أستاذ المادة :	مسلك العلوم الفيزيائية

يتضمن الموضوع ثلاثة تمارين في الفيزياء و تمرينا في الكيمياء :

النقطة	الموضوع	الكيمياء
7	تصنيع نكهة الموز بطريقتين مختلفتين	
النقطة	الموضوع	الفيزياء
2	دراسة حركة كوكب المشتري و الأقمار المحيطة به	التمرين الأول
6.5	الدراسة الطاقية و التحريكية للنواس المرن بوضع أفقي و وضع مائل	التمرين الثاني
4.5	الدراسة الطاقية لنواس بسيط	التمرين الثالث

الكيمياء : تصنيع نكهة الموز بطريقتين مختلفتين : (7 نقط)

تحتوي الفواكه على مركبات عضوية ذات نكهة متميزة, مثل نكهة الموز . لتلبية الطلب المتزايد على مثل هذه المركبات في الصناعة الغذائية يتم استعمال مركبات مماثلة يتم تصنيعها بسهولة وبتكلفة أقل . يهدف هذا التمرين إلى تصنيع مركب عضوي E بنكهة الموز بطريقتين مختلفتين .

• المعطيات : - الكتل المولية بالوحدة $g \cdot mol^{-1}$ للمركبين A و E : $M(A)=60$ ** $M(E)=116$ - الكتلة الحجمية للمركب E : $\rho(E)=0,88g \cdot cm^{-3}$.

التنقيط	1- الطريقة الأولى لتصنيع المركب E :
0.75	نحضر المركب E عن طريق تفاعل كمية مادة $n_A=0,2mol$ من مركب عضوي A صيغته CH_3COOH و كمية مادة $n_B=0,2mol$ من مركب B صيغته $CH_3(CH_2)_2CH_2-OH$ فنحصل على كتلة $m=15,43g$ من مركب عضوي E . 1-1- أكتب معادلة التحول الحاصل باستعمال الصيغ نصف المنشورة .
0.5	2-1- تعرف على المركب E وأعط تسميته الرسمية .
0.5	3-1- أنشئ الجدول الوصفي للتحول الحاصل .
0.5	4-1- أحسب r_1 مردود تصنيع المركب E .
0.25x4	5-1- أجب دون تعليل أو تفسير : المجموعة الكيميائية المدروسة في حالة توازن . في أي منحى ستتطور تلقائيا : (أ)- عند إزالة الماء و إضافة المركب A . (ب)- عند إضافة المركب B و إزالة المركب E . (ج)- عند إضافة حفاز . (د)- عند رفع درجة الحرارة .
0.5	6-1- في تجربة أخرى و في نفس الظروف ننجز خليطا بدنيا متساوي المولات مكونا من كمية $n_E=0,2mol$ من المركب العضوي E المدروس سابقا و الماء , فنحصل على كتلة m من المركب A . 1-6-1- اختر الصحيح مما يلي دون تعليل أو تفسير : هذا التحول : (أ) - سريع (ب) - كلي (ج) - بطيء (د) - غير كلي
1	2-6-1- أوجد r_2 مردود تصنيع المركب A .
0.5	3-6-1- أوجد m كتلة المركب A الناتج .
	2- الطريقة الثانية لتصنيع المركب E :
0.75	نحضر المركب E هذه المرة عن طريق تفاعل $n_1=0,1mol$ من مركب AN صيغته $CH_3-CO-O-CO-CH_3$ و $n_2=0,1mol$ من المركب B, فنحصل على حجم $V_E=11,9cm^3$ من المركب E . 1-2- أكتب معادلة التحول الحاصل .
0.5	2-2- أحسب r_3 مردود تصنيع المركب E .
0.5	3-2- يرجع اعتماد الطريقة الثانية بدل الأولى لمبررين , أذكرهما .

الفيزياء : (13 نقطة)

التمرين 1 : دراسة حركة المشتري و بعض الأقمار المحيطة به : (عن الدورة الاستدراكية 2012 - بتصرف -) (2 نقط)

يعتبر كوكب المشتري (Jupiter) أكبر كواكب مجموعتنا الشمسية و يمثل لوحده عالما مصغرا, حيث يدور في فلكه حوالي ستة و ستون قمرا طبيعيا. يهدف هذا التمرين إلى دراسة حركة المشتري حول الشمس و بعض الأقمار المحيطة به .

المعطيات :

- المسافة بين مركزي الأرض و الشمس : $r_{ST}=1,49.10^{11}m$.
- شعاع كوكب المشتري : $R_J=69911.10^3m$.
- المسافة بين مركزي المشتري و الشمس : $r_{SJ}=5,2.r_{ST}$.
- دور حركة الأرض حول الشمس : $T_T=31,5576.10^6s$.
- شدة الثقالة على سطح المشتري : $g_0=25,931m \cdot s^{-2}$.
- كتلة كوكب المشتري : $M_J=1,9.10^{27}kg$.

- نهمل جميع القوى الأخرى المطبقة على المشتري أمام قوة التجاذب الكوني بينه وبين الشمس , كما نعتبر أن مداره حول الشمس دائري .
- نهمل جميع القوى الأخرى المطبقة على الأرض أمام قوة التجاذب الكوني بينها وبين الشمس , كما نعتبر أن مدارها حول الشمس دائري .
- نعتبر أن للشمس والأرض والمشتري وكذا الأقمار المدروسة تماثلا كرويا لتوزيع الكتلة .

1- دراسة حركة المشتري حول الشمس : التنقيط

1-1- بتطبيقك للقانون الثاني لنيوتن على كوكب المشتري أثناء حركته حول الشمس أثبت أن حركته دائرية ومنتظمة . 0.5

1-2- أوجد T_I دور حركة المشتري حول الشمس . 0.5

2- تحديد ثابتة التجاذب الكوني :

من بين الأقمار الطبيعية للمشتري هناك قمران "Io" و "Casstilo" . (نهمل أبعاد القمرين أمام المسافة بين كل منهما وبين مركز المشتري)

- يوجد القمر "Io" على مسافة $r_{II}=4,22.10^8m$ من مركز المشتري و ينجز دورة كاملة حوله خلال مدة $T_I=153.10^3s$.

- القمر "Casstilo" ينجز دورة كاملة حول المشتري خلال مدة $T_C=1441800s$.

1-2- أوجد G ثابتة التجاذب الكوني . 0.5

2-2- أوجد r_{CJ} المسافة بين "Casstilo" ومركز المشتري . 0.5

التمرين 2 : الدراسة الطاقية والتحريرية للنواس المرن بوضع أفقي و وضع مائل (6.5 نقط)

المعطيات : - نهمل جميع الاحتكاكات *** $m_1=0,25kg$ *** $g=10N.kg^{-1}$ *** $m_2=0,5kg$ *** $m_3=0,2kg$ *** $\alpha=30^\circ$ *** نأخذ : $\pi^2=10$ ***

1- الدراسة التحرييرية للنواس المرن الأفقي : التنقيط

نعتبر جسما صلبا (S_1) كتلته m_1 يمكنه أن يتحرك بدون احتكاك فوق نضد هوائي أفقي . نربط (S_1) بنابض لفته غير متصلة وكتلته مهملة وصلابته k_1 ونثبت الطرف الآخر إلى حامل ثابت . نزيح (S_1) عن موضع توازنه O بمسافة X_m في المنحى الموجب ثم نحرره بدون سرعة بدئية . ندرس الحركة على المحور الأفقي (O, \vec{i}) الذي ينطبق أصله O مع أفصول مركز قصور (S_1) عند التوازن .

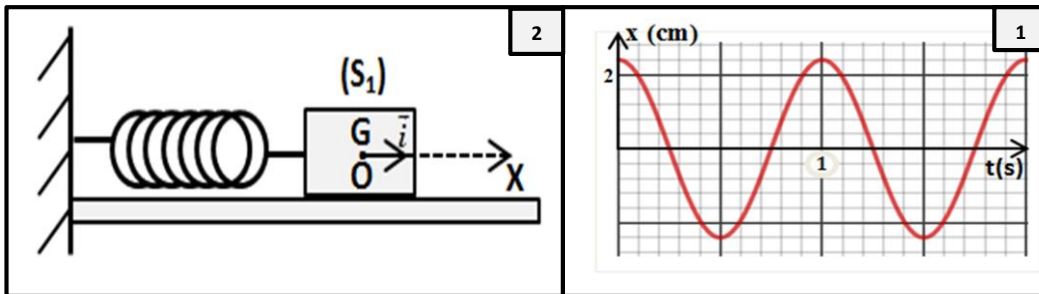
1-1- بتطبيقك للقانون الثاني لنيوتن على (S_1) , أوجد المعادلة التفاضلية لحركة المتذبذب وحدد طبيعة حركته . 1

1-2- حل المعادلة السابقة يكتب كما يلي : $x(t) = X_m \cdot \cos(\frac{2\pi}{T_0} t + \varphi)$ و يمثل منحى الشكل 2 تغيرات $x(t)$ أفصول مركز قصور المتذبذب 0.75

بدلالة الزمن . أكتب التعبير العددي ل $x(t)$.

3-1- أوجد k_1 صلابة النابض . 0.5

4-1- أوجد V_{max} السرعة القصوية للمتذبذب . 0.5



2- الدراسة الطاقية للنواس المرن الأفقي :

نستبدل الجسم (S_1) بجسم صلب (S_2) كتلته m_2 و نحتفظ بالمجموعة المتذبذبة في وضع أفقي , نزيح (S_2) عن موضع توازنه O بمسافة d في المنحى السالب ثم نطلقه عند $t=0$ بسرعة بدئية $\vec{V}_0 = V_0 \cdot \vec{i}$. ندرس الحركة على نفس المحور الأفقي (O, \vec{i}) السابق , والذي ينطبق أصله O مع

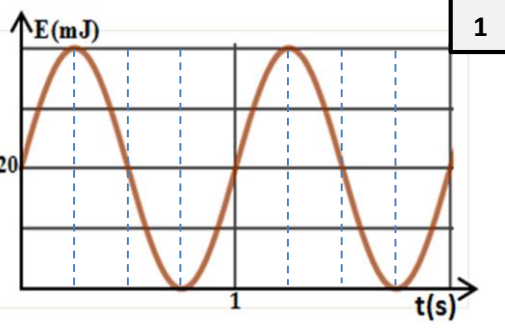
أفصول مركز قصور (S_2) عند التوازن . نعتبر كحالة مرجعية لطاقة الوضع المرنة حالة النابض غير مشوه و نعتبر كمستوى للحالة المرجعية لطاقة الوضع الثقالية المستوى الأفقي المار من G_2 مركز قصور الجسم (S_2) .

- يمثل منحى الشكل 1 تغيرات إحدى طاقات المجموعة بدلالة الزمن .

1-2- أوجد $W(\vec{F})$ شغل القوة المرنة بين اللحظتين $t^1=0,25s$ و $t^2=0,75s$. 0.5

2-2- أحسب ΔE_m تغير الطاقة الميكانيكية بين اللحظتين t^1 و t^2 . فسر هذه النتيجة . 0.5

3-2- أوجد سرعة المتذبذب عند اللحظة $t=1,25s$. 0.5



3- الدراسة الطاقية للنواس المرن بوضع مائل :

هذه المرة نستبدل النواس السابق بنواس مرن يتكون من جسم صلب (S_3) كتلته m_3 و نابض لفاته غير متصل و صلابته k_3 . نضع المجموعة المتذبذبة بوضع مائل كما هو مبين في الشكل 1 . مركز قصور الجسم (S_3) عند التوازن منطبق مع أصل المعلم (O, \vec{i}, \vec{j}) .

1-3- دراسة توازن المجموعة :

1-1-3 عند التوازن أوجد R شدة تأثير السطح المائل. 0.5

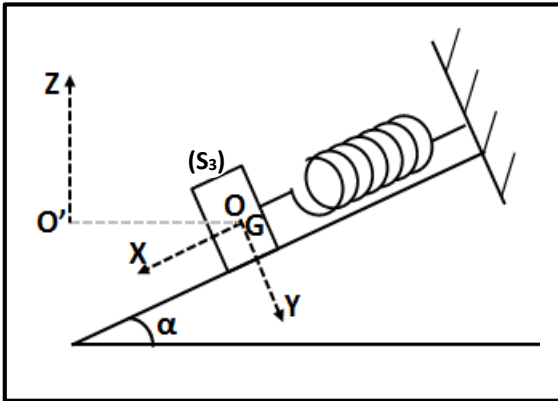
2-1-3 أوجد تعبير الإطالة ΔL_0 عند التوازن بدلالة k_3, m_3, α و g . 0.5

2-3- دراسة الحركة التذبذبية للمجموعة :

نزح الجسم (S) عن موضع التوازن بمسافة d و نحرره عند $t=0$ فينجز حركة تذبذبية جيبية . نختار المستوى الأفقي المار من O كحالة مرجعية لطاقة الوضع الثقالية و نختار حالة النابض غير مشوه حالة مرجعية لطاقة الوضع المرنة .

1-2-3 أثبت تعبير الطاقة الميكانيكية للمتذبذب. 0.5

3-2-3 استنتج المعادلة التفاضلية لحركة المتذبذب. 0.75



التمرين 3 : الدراسة الطاقية لنواس بسيط : (4.5 نقط)

يتكون نواس بسيط من كرية، كتلتها m و أبعادها مهملة، معلقة بخيط، غير مدود، كتلته مهملة و طوله L ، الطرف الاخر للخيط شد إلى حامل ثابت عند النقطة A (الشكل 1) . نزح المجموعة عن O بزواوية صغيرة θ_m في المنحنى الموجب و نحررها عند $t=0$ بدون سرعة بدئية ، فتتجزذبذببات حرة حول محور أفقي (Δ) يمر من النقطة A . نعتبر المستوى الأفقي المار من O كحالة مرجعية لطاقة الوضع الثقالية . نهمل جميع الاحتكاكات .

المعطيات : *** $m=0,35\text{kg}$ *** $L=0,583\text{m}$ *** $g=9,8\text{m.s}^{-2}$ *** نأخذ بالنسبة ل θ صغيرة $\sin\theta \approx \theta$ و $\cos\theta \approx 1 - \frac{\theta^2}{2}$ ***

التنقيط

- | | |
|---|------|
| 1- بتطبيقك للمبدأ الأساسي للتحريك على الكرية ، أوجد المعادلة التفاضلية لحركة المتذبذب و حدد طبيعة حركته . | 1 |
| 2- أعط تعبير T_0 الدور الخاص للمتذبذب بدلالة L و g . | 0.5 |
| 3- أثبت أن للمقدار T_0 بعدا زمنيا . | 0.5 |
| 4- يمثل منحنى الشكل 2 تغيرات إحدى طاقات المجموعة بدلالة الأفضول الزاوي $E=f(\theta)$. | |
| 1-4- تعرف على منحنى الشكل 2 مع التعليل . | 0.5 |
| 2-4- حدد قيمة E_m الطاقة الميكانيكية للمجموعة . | 0.25 |
| 3-4- حدد θ_m الأفضول الزاوي القصوي . | 0.25 |
| 4-4- أوجد طاقة الوضع الثقالية للمجموعة بالنسبة ل $\theta_1=0,1\text{rad}$. | 0.75 |
| 5- أوجد T توتر الخيط لحظة توقف المتذبذب لأول مرة . | 0.75 |

